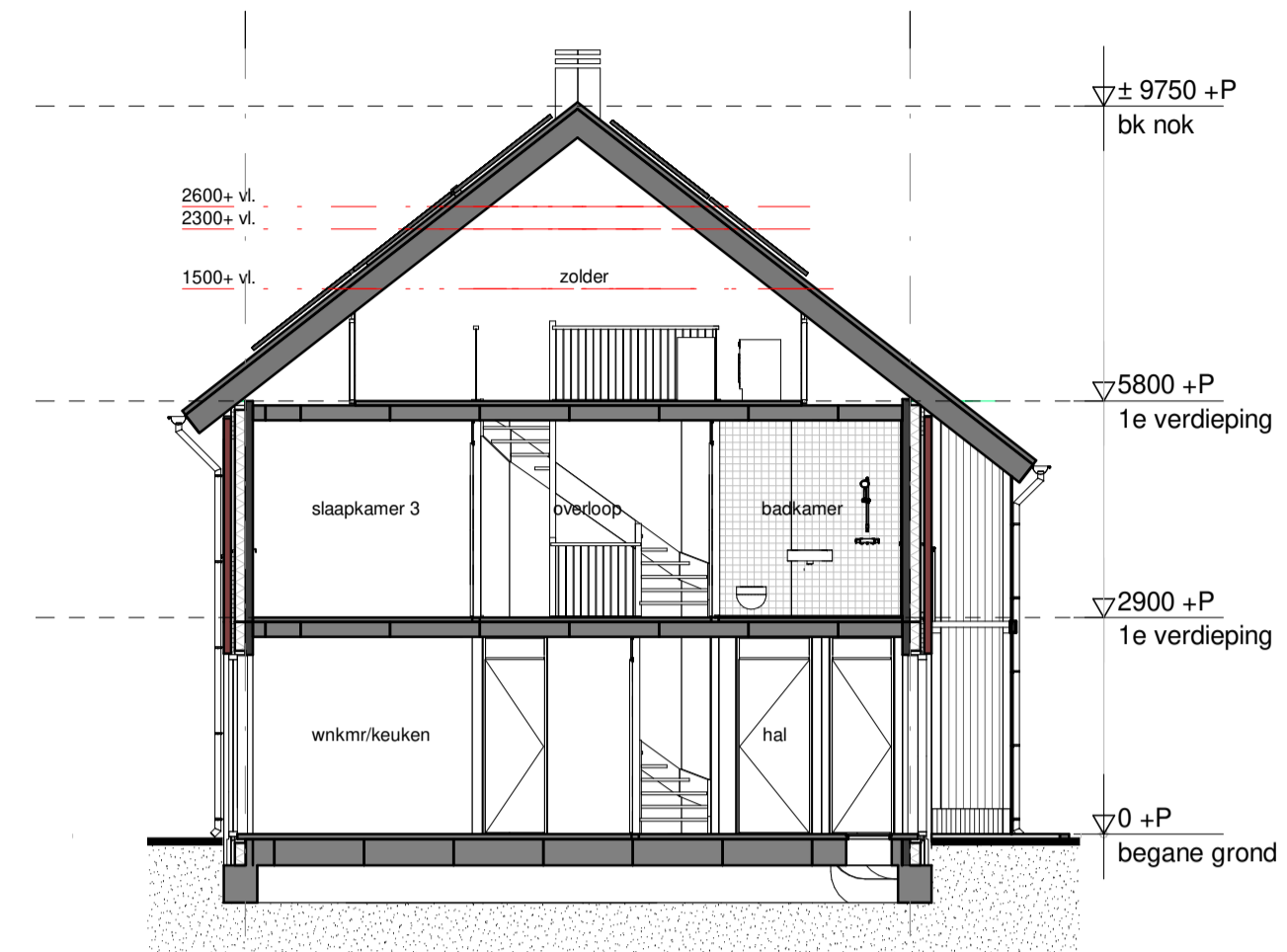




VOORGEVEL
1:100



ACHTERGEVEL
1:100



DOORSNEDE
1:100

ELEKTRA

- Aansluitpunt verlichting
- aansluitpunt data/cai
- loze leiding
- aansluitpunt thermostaat
- aansluitpunt Co2
- centraal aardpunt
- aardmat
- draadloze bel (positie door de bewoner te bepalen)
- centraaldoos
- wandcontactdoos
- dubbel wandcontactdoos opbouw
- dubbel wandcontactdoos
- perilex wandcontactdoos
- draadloze bedrukker
- rookmelder
- enkelpolige schakelaar
- serie schakelaar
- wissel schakelaar
- vloerverwarming
- radiator
- lichtsensor
- aansluitpunt buitenverlichting

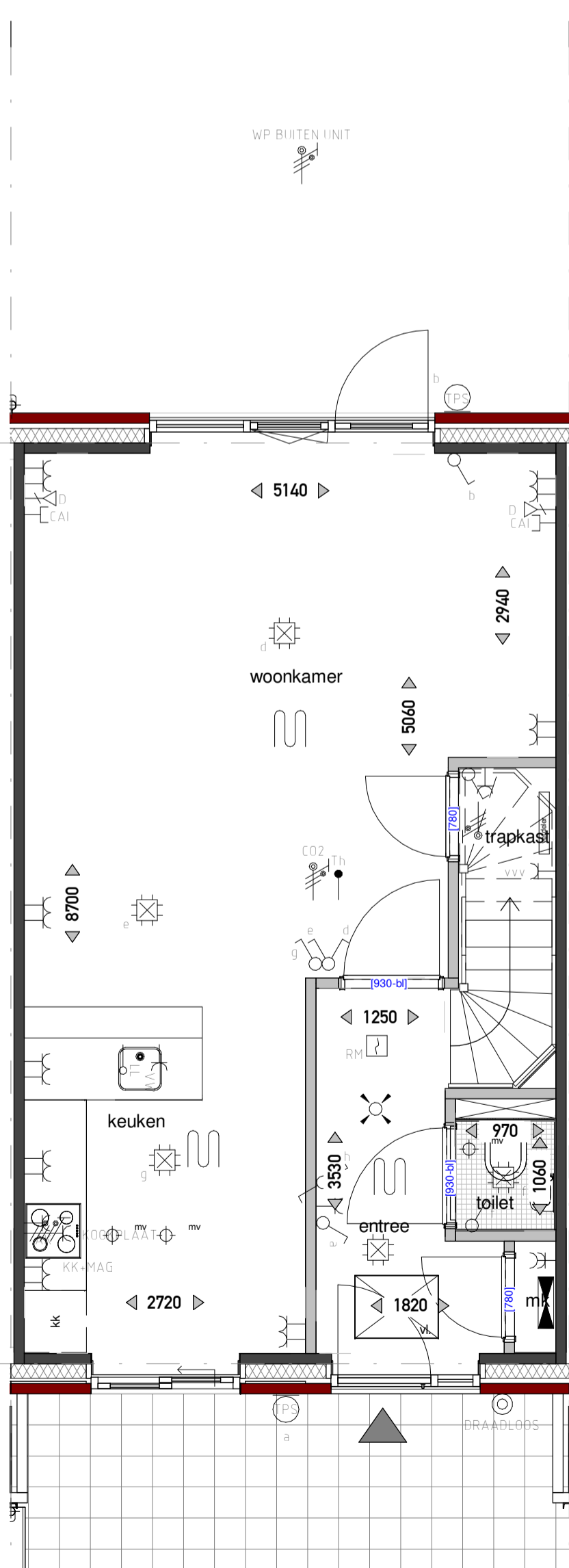
OVERIG

- wastafel
- fontein
- douchehoek op afschot
- wand- en vloertegels badkamer / toilet, afmeting als indicatie
- mechanische ventilatie
- opstelplaats wasdroger
- opstelplaats wasmachine
- hemel water afvoer (hwa)
- mechanische ventilatie afvoerpunt
- entree
- vloerluik
- ventilatierooster
- inbouw nestkast gierzwaluw
- inbouwleermuiskast
- warmtepomp

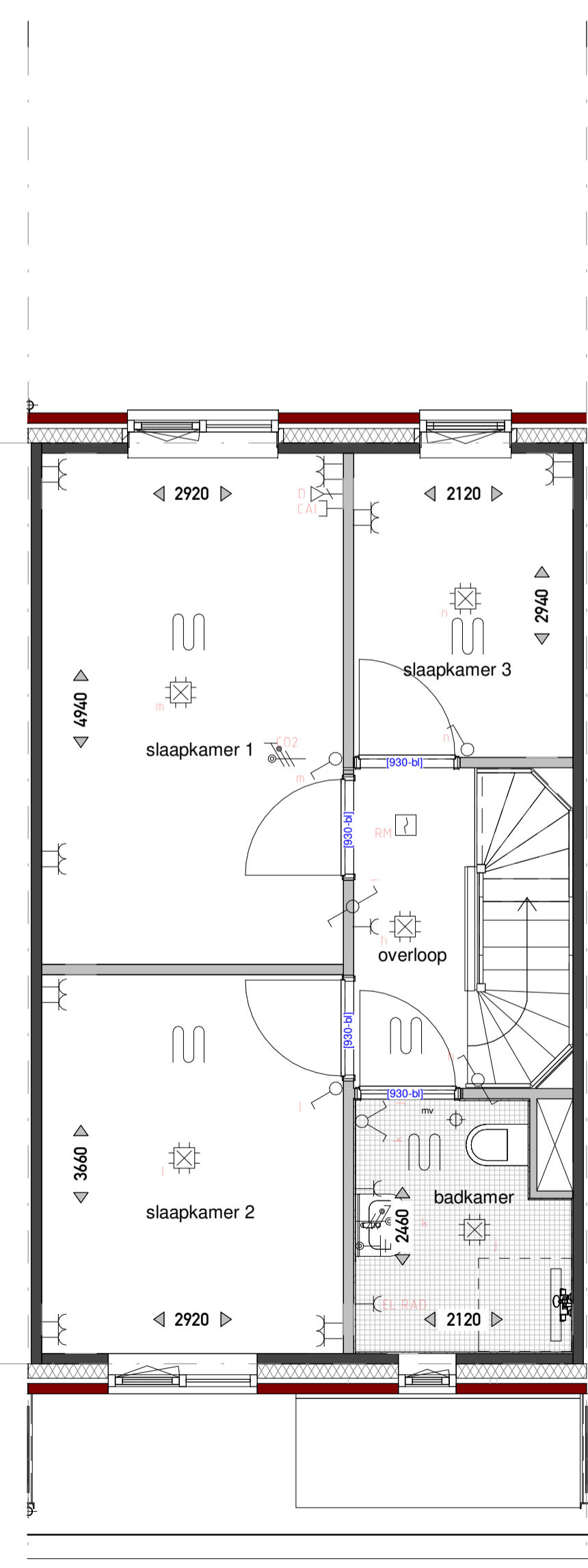
MATERIAAL

- metselwerk
- binnenwand dragend
- isolatie
- binnenwand niet dragend

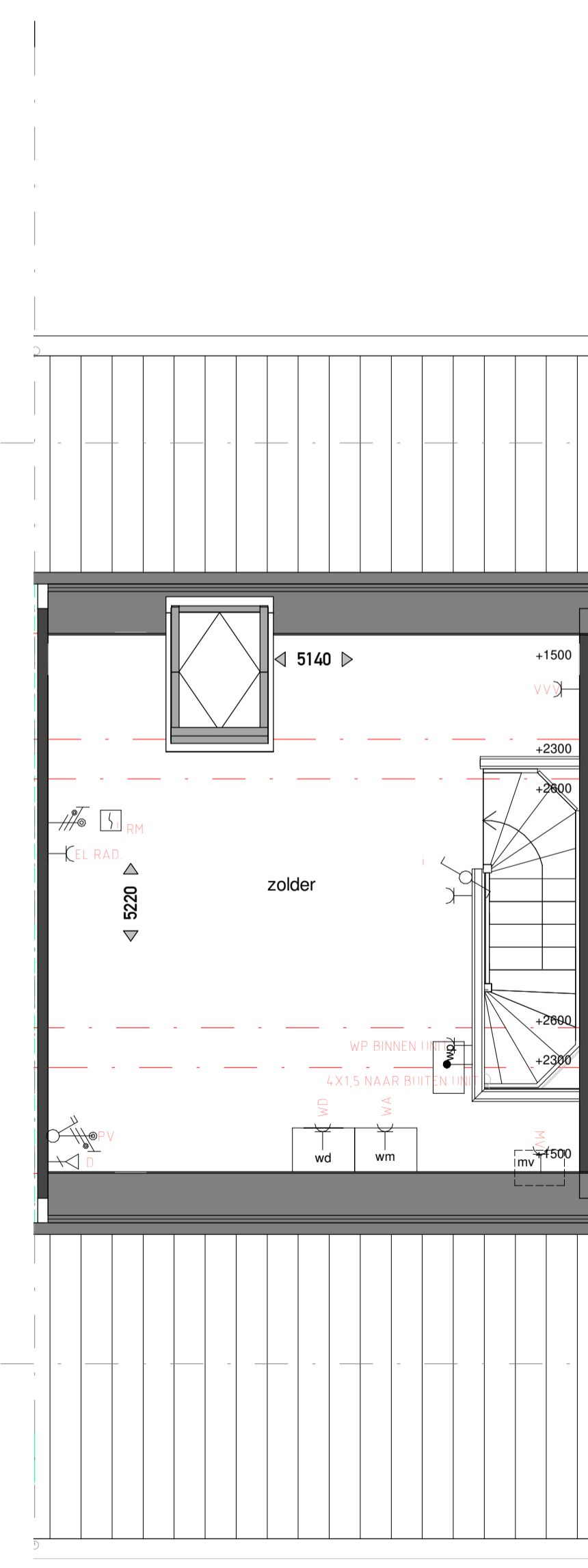
Disclaimer: De op deze tekening aangegeven maten zijn circa maten en tussen de wanden en/of vloeren gemeeten, waarbij geen rekening is gehouden met enige wandafwerking, spulwerk, plinten, afmeting, etc. In verband met nadere uitwerking van onderdelen kunnen er afwijkingen/wijzigingen ontstaan ten opzichte van de nu vermelde gegevens. Deze geven geen aansluiting tot verrekening. Aan de op deze tekening aangegeven maten kunnen derhalve geen rechten worden ontleend. De op deze tekening aangegeven maatvoering is niet geschikt voor opdrachten aan derden door de koper(s). De posities van de aansluitingen en installatie onderdelen zijn indicatief op tekening weergegeven. De exacte aantallen en posities zullen na berekening in het werk door de installateurs worden bepaald en kunnen afwijken van deze tekening. Aan de getoonde artist impressions kunnen geen rechten worden ontleend, deze zijn indicatief. Het aantal zonnepanelen zoals getoond is een redelijk betrouwbare indicatie van het werkelijk aantal benodigde panelen. Het blijft echter een indicatie en het aantal is afhankelijk van de opgave van de installateur. Vloerverwarmingselementen en radiatoren zijn indicatief, definitieve posities en afmetingen volgen uit de transmissieberekening.



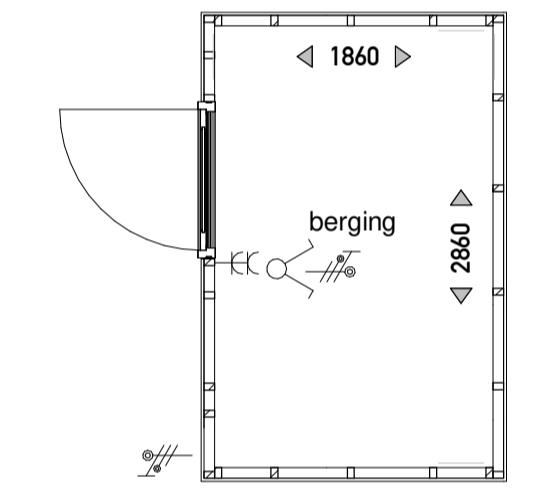
BEGANE GROND
1:50



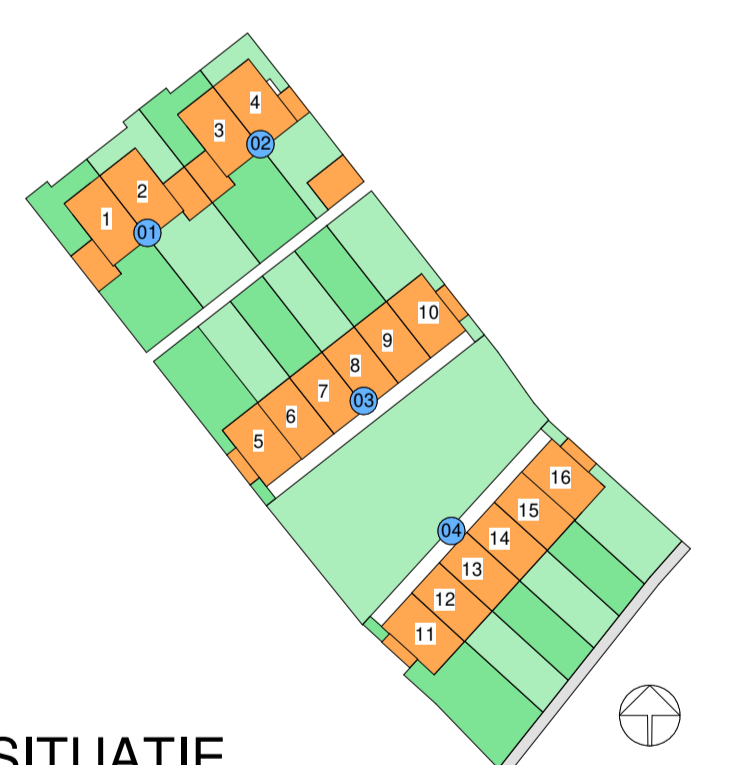
VERDIEPING
1:50



ZOLDER
1:50



BERGING
1:100



SITUATIE
1:1000

DE NIEUWE
Styl
VAN HASSELT

PROJECT De Nieuwe Stijl Hasselt	OPDRACHTGEVER Van Wonen van Campen Zelthem	
Verkooptekening Bnr. 12	PROJECTLEIDER/ TEKENAAR/ SCHAAL/ FORMAAT/ STATUS/ DATUM/	
G.K. W.M. 1:50/100 A1 DEFINITIEF 13-09-2021	PROJECTNR. 19020	
	TEKENINGNR. VK-112	